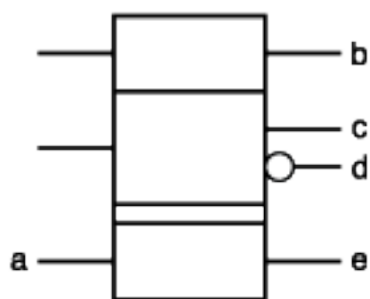
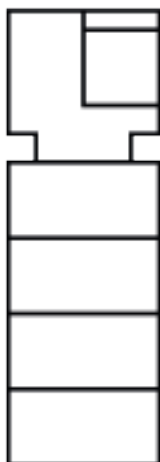
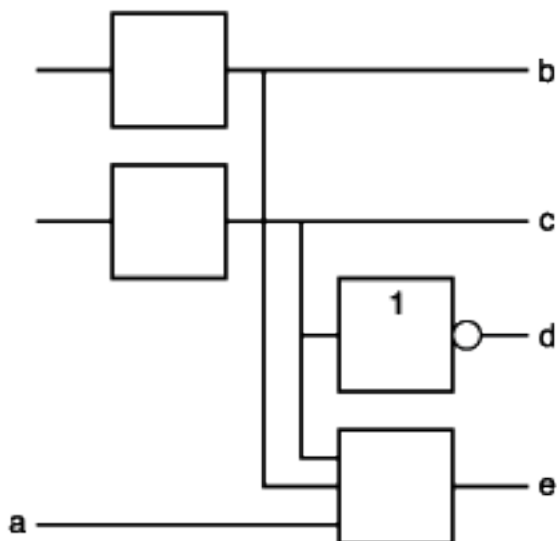


*Illustrations*



≡



Groupement avec opérateur commun de sortie à l'intérieur du symbole de comuns



Groupement avec deux opérateurs communs de sortie