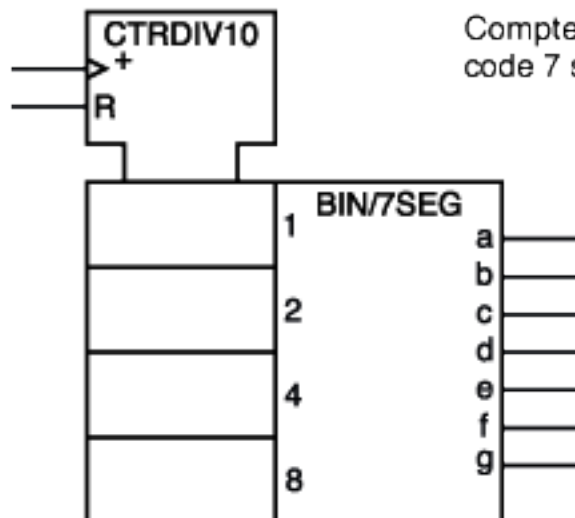
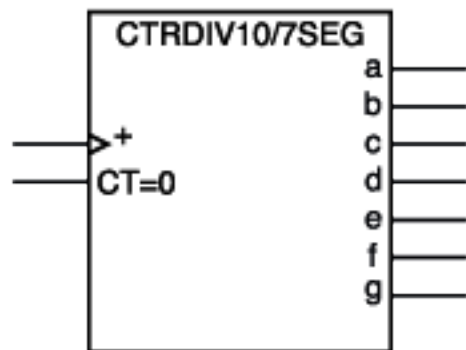
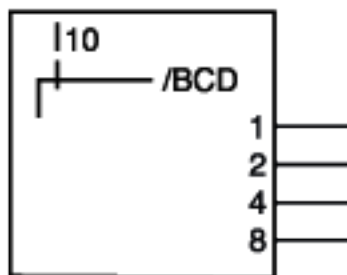


*Illustrations*



Compteur avec sorties en code 7 segments

NOTE - Pour la signification de CTRDIV10, voir le symbole S01687 (12-48-03).



Commutateur numérique à dix directions produisant des sorties en code BCD