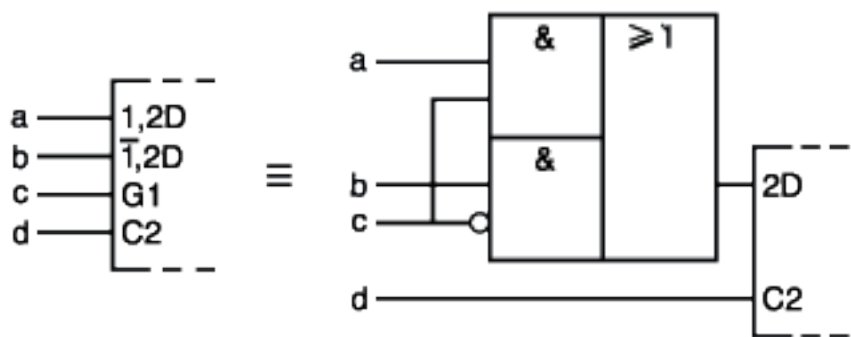
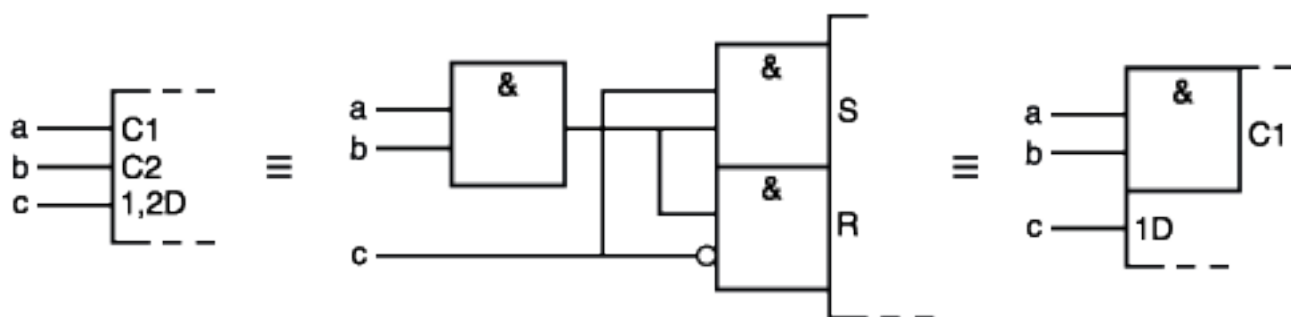
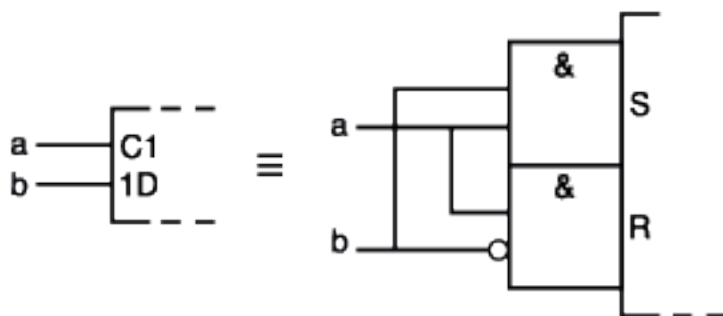
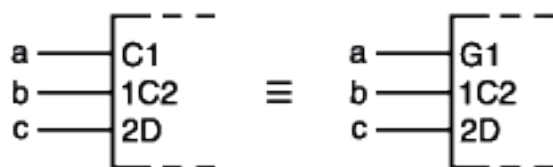


Illustrations



A00274 est appliqué



Cette illustration est exclusivement explicative car l'utilisation d'une entrée C_m influençant une autre entrée C_m n'est pas recommandée.