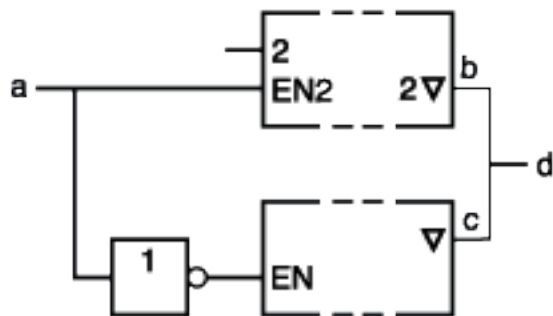
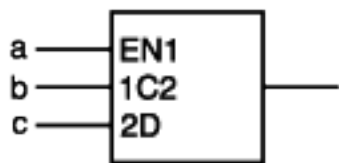


Illustrations



Etats logiques externes

a	b
0	c
1	d



≡

